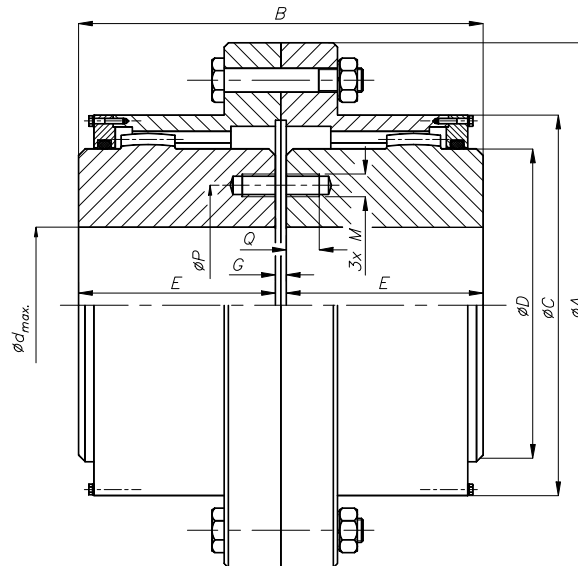




FOGASKERÉKGYÁR

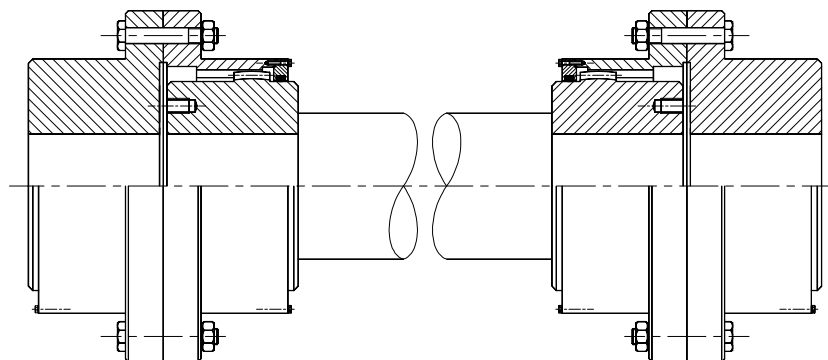


BTK tengelykapcsoló "A" kivitel



Típus	d_{max}	M_N [kNm]	β	A	B	C	D	E	G	M	P	Q
BTK 1A	250	142	$2 \times 0,75^\circ$	530	450	405	335	220	10	—	—	—
BTK 2A	280	244	$2 \times 0,75^\circ$	590	570	470	395	280	10	—	—	—
BTK 3A	320	290	$2 \times 0,75^\circ$	640	600	520	435	292	13	—	—	—
BTK 4A	360	370	$2 \times 0,75^\circ$	710	625	570	470	305	13	M36	415	60
BTK 5A	420	450	$2 \times 0,75^\circ$	775	675	625	535	330	13	M36	476	63
BTK 6A	450	530	$2 \times 0,75^\circ$	840	715	675	580	350	13	M36	508	63
BTK 7A	500	630	$2 \times 0,75^\circ$	910	760	735	630	370	19	M42	568	76
BTK 8A	530	750	$2 \times 0,75^\circ$	965	810	790	675	395	19	M42	600	76
BTK 9A	560	860	$2 \times 0,75^\circ$	1030	860	845	725	420	19	M42	642	76
BTK 10A	600	1020	$2 \times 0,75^\circ$	1095	905	895	775	440	25	M48	680	82

BTK tengelykapcsoló "B" kivitel

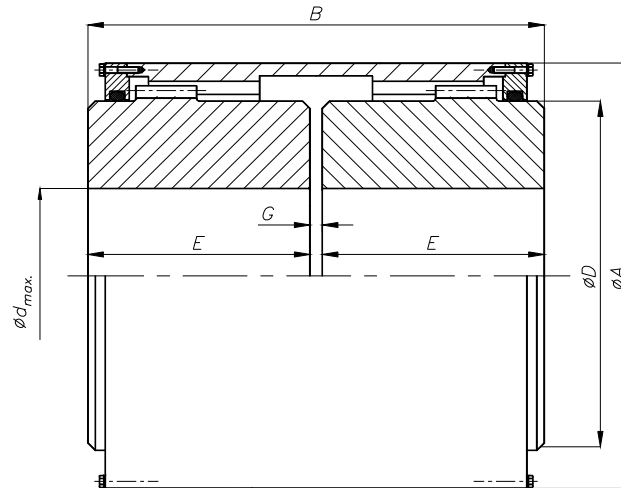




FOGASKERÉKGYÁR



BTK tengelykapcsoló "C" kivitel



Típus	d_{max}	M_N [kNm]	β	A	B	D	E	G
BTK 1C	42	1,1	$2 \times 0,5^\circ$	100	95	60	45	3
BTK 2C	57	1,9	$2 \times 0,5^\circ$	125	110	82	55	3
BTK 3C	70	3,2	$2 \times 0,5^\circ$	145	120	100	67	6
BTK 4C	85	5,6	$2 \times 0,5^\circ$	175	140	121	105	6
BTK 5C	100	8,5	$2 \times 0,5^\circ$	195	225	145	108	6
BTK 6C	120	12,6	$2 \times 1,5^\circ$	220	215	165	120	6
BTK 7C	140	20,4	$2 \times 1,5^\circ$	255	245	190	135	6
BTK 8C	160	28,0	$2 \times 1,5^\circ$	290	280	215	150	8
BTK 9C	180	39,0	$2 \times 1,5^\circ$	315	310	245	175	8
BTK 10C	200	58,0	$2 \times 0,75^\circ$	350	360	270	175	8
BTK 11C	220	111,0	$2 \times 0,75^\circ$	375	390	295	190	8
BTK 12C	250	141,0	$2 \times 0,75^\circ$	415	450	335	220	10

BTK tengelykapcsoló "D" kivitel

